



TICO

DESIGNED BY AC Studio, 2024 C1095/LED

ES

ACABADOS

Metal:
Negro mate / Oro envejecido

Accesorio metal:
Negro mate / Oro envejecido

Disco acústico:
Ver paleta de colores

MATERIALES

Metal / Disco Acústico

ESPECIFICACIONES (UE)

Placa LED 9W 900lm
2700K regulable
220-240 V, 50/60 Hz

IP20     

CLASIFICACIÓN ENERGÉTICA
F

EN

FINISHES

Metal:
Matt black / Aged gold

Metal accessory:
Matt black / Aged gold

Acoustic disc:
See palette colour

MATERIALS

Metal / Acoustic disc

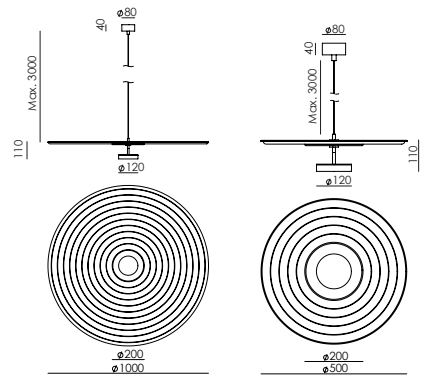
SPECIFICATIONS (UE)

LED plate 9W 900lm
2700K dimmable
220-240 V, 50/60 Hz

IP20     

ENERGY LABEL
F

TEC



C1095/100/LED

C1095/50/LED